

2021年度 第1回 入学試験問題

算 数

(50分)

〈注 意〉

1. 合図があるまで、この冊子を開いてはいけません。
2. 問題は2ページから8ページに印刷されています。
3. 受験番号と氏名は解答用紙の定められたところに記入しなさい。
4. 解答はすべて解答用紙の定められたところに記入しなさい。
5. コンパスと定規を使ってはいけません。
6. 円周率は、3.14を用いなさい。

受 験 番 号		

試験問題は次のページから始まります。

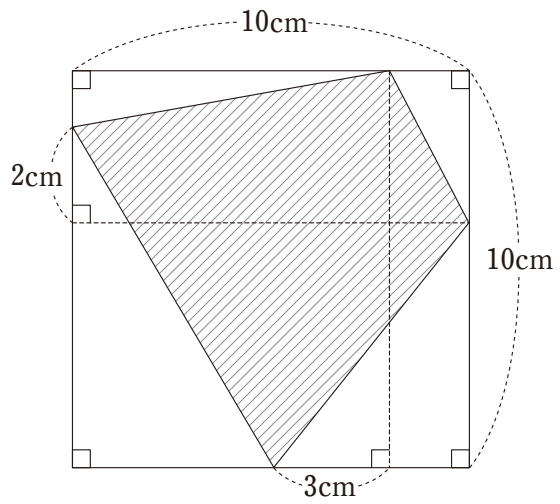
1 次の問いに答えなさい。

(1) $\left(\frac{6}{5} \times 97.21 - 34.84 \div \frac{10}{3}\right) \times 1\frac{2}{3}$ を計算しなさい。

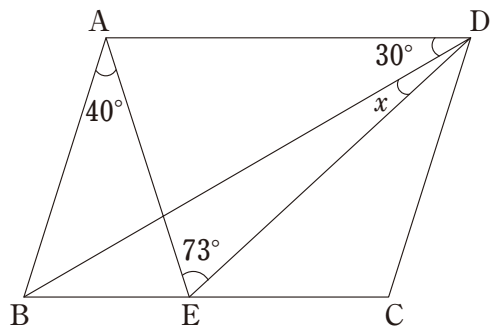
(2) $(37037 \times 84 - 30030 \times 81 - 7007 \times 81) \times 9$ を計算しなさい。

(3) 大小2つのサイコロをふって出た目の数の最大公約数が1となるのは何通りありますか。

- (4) 図の斜線部分の面積は何 cm^2 ですか。



- (5) 図の平行四辺形 ABCD において、 $AB = AE$ のとき、角 x の大きさは何度ですか。



(6) 容器 A には 2% の食塩水が 500 g, 容器 B には 10% の食塩水が 200 g 入っています。それぞれの容器から同じ量の食塩水を取り出し, それぞれもう一方の容器に入れると, 容器 B の食塩水の濃度は 6% になりました。このとき, 容器 A の食塩水の濃度は何% になりましたか。

(7) 静水上で時速 18 km の速さで進む船 P と, 時速 24 km の速さで進む船 Q があります。流れの速さが時速 6 km の川の上流に A 町があり, A 町から 35 km 下流に B 町があります。船 P は A 町から B 町に向け, 船 Q は B 町から A 町に向け同時に出発しました。船 P と船 Q が出会うのは何分後ですか。

2 A, B, C, D の 4 人が 100 点満点の試験を受けたところ, A と C の平均点は 80 点, B と D の平均点は 82 点でした。2 つの 2 人組をつくり変えたら, 一方の組の合計点は 172 点, もう一方の組の点数差は 26 点でした。

(1) 4 人の合計点は何点ですか。

(2) 最高点は何点ですか。

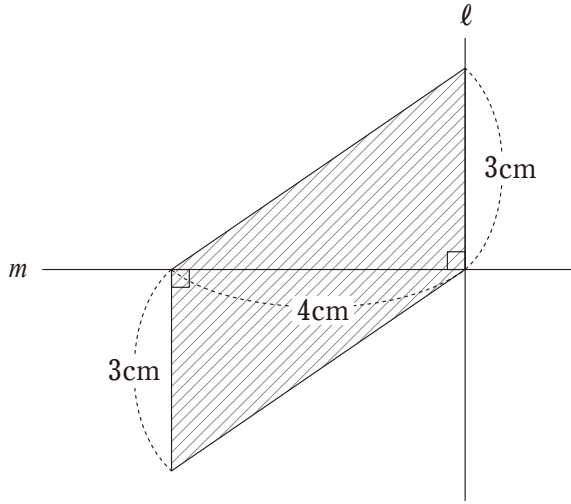
(3) 最低点は何点ですか。

3 一定量の水が湧き出ている泉があります。この水を全部くみ出すのに、毎分 6m^3 で排出するポンプ 6 台では 70 分、9 台では 40 分かかります。

- (1) 泉から毎分何 m^3 の水が湧き出ていますか。
- (2) はじめに、泉にたまっていた水の量は何 m^3 ですか。
- (3) ポンプを 16 台使うと、水を全部くみ出すのに何分かかりますか。

4

次の問いに答えなさい。ただし、円周率は 3.14 とします。



- (1) 図の斜線部分の図形を直線 l のまわりに 1 回転させてできる立体の体積は何 cm^3 ですか。
- (2) 図の斜線部分の図形を直線 m のまわりに 1 回転させてできる立体の体積は何 cm^3 ですか。

5 2台のスマートフォン A, Bがあり, Aの電池残量は90%です。下のグラフは, 2台同時に動画再生を始めてからの再生時間と電池残量の関係を表したものです。

- (1) はじめの B の電池残量は何%でしたか。
- (2) 動画再生中に 2 台の電池残量が等しくなるのは, 動画再生を始めてから何時間後ですか。
- (3) 動画再生中に A の電池残量が B の電池残量の半分になるのは, 動画再生を始めてから何時間何分後ですか。

