

2021 年度 B

数 学

(60 分)

〈注 意〉

1. 開始のチャイムがなるまで、この冊子を開いてはいけません。
2. 問題は 2 ページから 8 ページに印刷されています。
3. 受験番号と氏名は解答用紙の定められたところに記入しなさい。
4. 解答はすべて解答用紙の定められたところに記入しなさい。
5. 答の $\sqrt{\quad}$ 中はできるだけ簡単にしなさい。
6. 円周率は π を用いなさい。

受 験 番 号		

試験問題は次のページから始まります。

1 次の問いに答えなさい。

(1) $12a^5b^2 \times \left(-\frac{3b}{2a}\right)^3 \div \frac{3b^4}{4a} \div (-3a)^4$ を計算しなさい。

(2) $\frac{(\sqrt{52} + \sqrt{12})(\sqrt{13} - \sqrt{3})}{\sqrt{50}} - (\sqrt{2} + 1)^2$ を計算しなさい。

(3) $4a^2 + b^2 - 4(ab + 1)$ を因数分解しなさい。

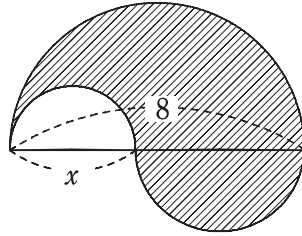
(4) 連立方程式
$$\begin{cases} \frac{2x+1}{3} - \frac{3y+1}{2} = 1 \\ 0.2(0.1x+1) + 0.12y = 0.4 \end{cases}$$
 を解きなさい。

(5) 2次方程式 $x(x+9) + (2x-1)^2 = 11$ を解きなさい。

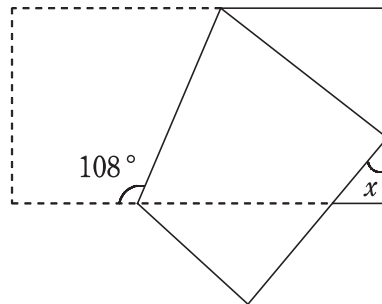
(6) $\sqrt{60(n+1)(n^2-1)}$ が整数となるような 2 桁の整数 n をすべて求めなさい。

(7) 2つのサイコロを同時に投げるとき、目の積が 6 の倍数となる確率を求めなさい。

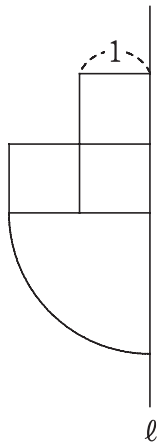
- (8) 3つの半円を組み合わせた下の図において、斜線部分の面積が 10π であるとき、 x の値を求めなさい。



- (9) 図のように長方形の紙を折り返したとき、 $\angle x$ の大きさを求めなさい。



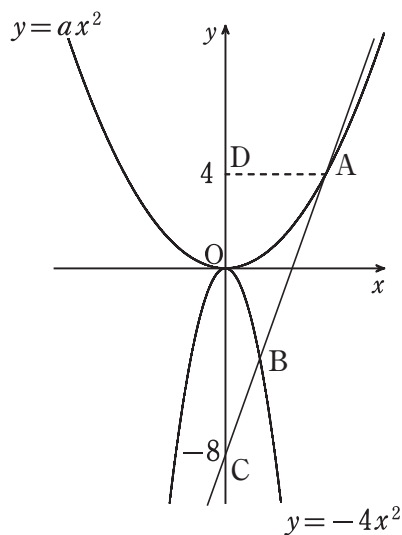
- 2 図のような正方形と扇形を組み合わせた図形を直線 l の周りに 1 回転させてできる立体について、次の問いに答えなさい。



- (1) この立体の体積を求めなさい。
- (2) この立体の表面積を求めなさい。

3 図のように、関数 $y=ax^2$ のグラフ上の点 A と関数 $y=-4x^2$ のグラフ上の点 B に対して、直線 AB と y 軸との交点を C とする。2 点 A, C の y 座標が順に 4, -8 であり、 $AB:BC=2:1$ であるとき、次の問いに答えなさい。ただし、 a は正の定数であり、2 点 A, B の x 座標はともに正とする。

- (1) a の値を求めなさい。
- (2) 直線 AB の式を求めなさい。
- (3) $D(0, 4)$ とする。 $\triangle APC : \triangle ADC = 2 : 1$ を満たす関数 $y=ax^2$ のグラフ上の点 P の座標をすべて求めなさい。



4 $S = n^4 - 5n^3 - 10n^2 + 35n + 49$ について、次の問いに答えなさい。

(1) $\left(n - \frac{7}{n}\right)^2$ を展開しなさい。

(2) $t = n - \frac{7}{n}$ とするとき、 $\frac{S}{n^2}$ を t の式で表しなさい。

(3) S を因数分解しなさい。

(4) $S = -26$ のとき、 n の値を求めなさい。ただし、 n は自然数とする。

